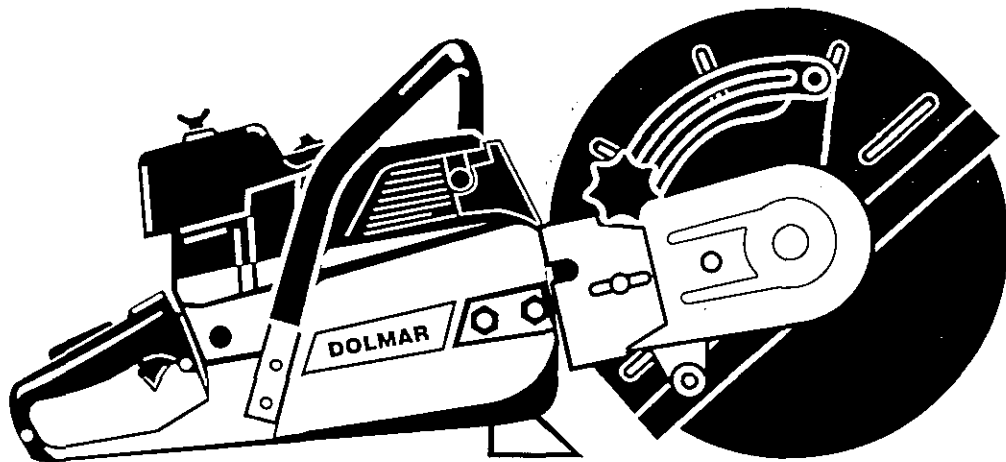


**Ersatzteilliste**  
**Spare Parts List**  
**Liste de pièces détachées**  
**Lista de piezas de repuesto**

2/95



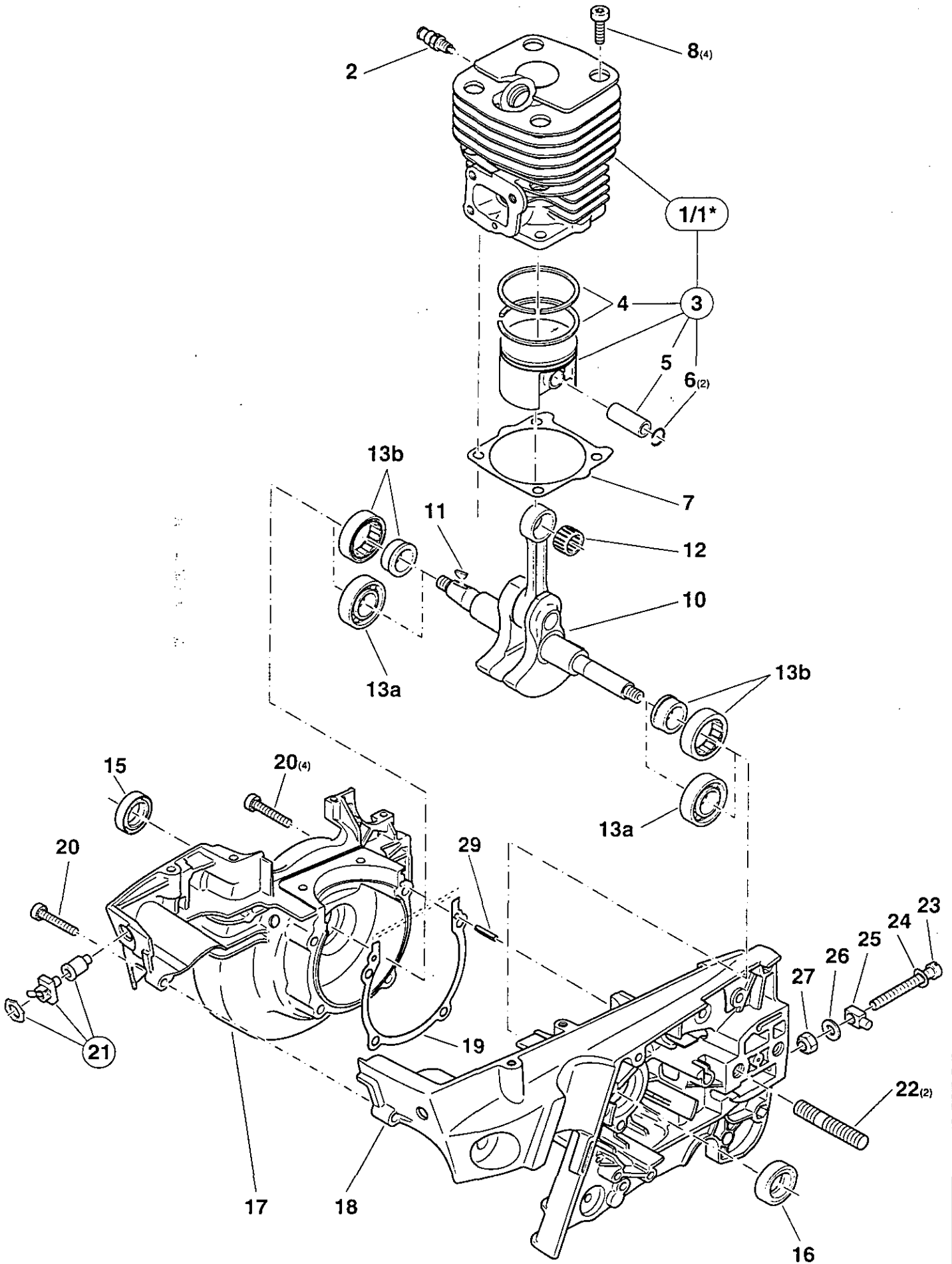
**309, 309 HappyStart**  
**343, 343 HappyStart**

---

**DOLMAR**



995 700 071 (295 D, GB, F, E)



2

Typ/Model

309 HappyStart  
343 HappyStart  
343 HappyStartZylinder, Kolben, Kurbeltrieb, Kurbelgehäuse  
Cylinder, piston, crankshaft, crankcase  
Cylindre, piston, vilebrequin, carter-vilebrequin  
Cilindro, pistón, cigüeñal, cárter cigüeñal

DOLMAR

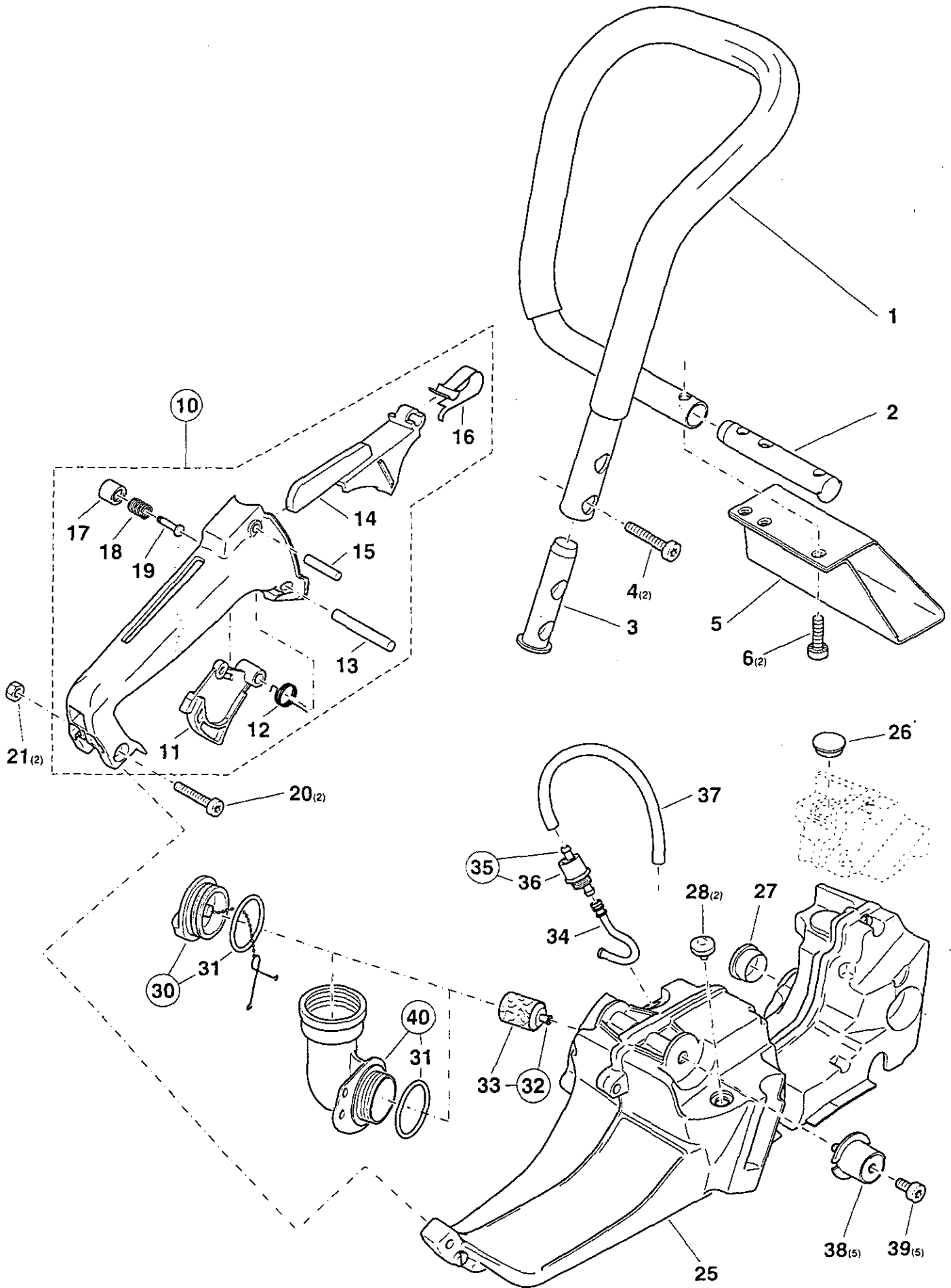


Pos.	Teil-Nr. Part No. No. de pièce No. de pieza	Änder. Alterat. Modif. Modif.	Anz. Qty. Qté. Cdad.	Benennung	Description	Désignation	Denominación
1*	957 130 309	S1/92	1	Umbausatz Zylinder ø 47 (inkl. Seite 6: Pos. 1b, 5b, 30, 31b, 32b )	Modification set Cylinder ( incl. page 6: pos. 1b, 5b, 30, 31b, 32b )	Jeu de modification Cylin. ( incl. page 6: pos. 1b, 5b, 30, 31b, 32b )	Juego de reconstrucción ( incl. pag. 6: pos. 1b, 5b, 30, 31b, 32b )
1	123 130 200	S1/92	1	Zylinder / Kolben, kpl. ø 47	Cylinder and piston, cpl.	Cylindre et piston, cpl.	Cilindro con pistón, cpl.
1	123 130 250	4/95	1	Zylinder / Kolben, kpl. ø 47	Cylinder and piston, cpl.	Cylindre et piston, cpl.	Cilindro con pistón, cpl.
1	031 130 004		1	Zylinder / Kolben, kpl. ø 55	Cylinder and piston, cpl.	Cylindre et piston, cpl.	Cilindro con pistón, cpl.
1	031 130 150	4/95	1	Zylinder / Kolben, kpl. ø 55	Cylinder and piston, cpl.	Cylindre et piston, cpl.	Cilindro con pistón, cpl.
2	001 131 150	4/95	1	Dekompressionsventil	Decompression valve	Soupape de décompres.	Válvula de decompresión
3	122 132 100		1	Kolben A/B kpl. (1,5 mm)	Piston cpl.	Piston cpl.	Pistón cpl.
3	031 132 003		1	Kolben A/B kpl. (1,2 mm)	Piston cpl.	Piston cpl.	Pistón cpl.
4	123 132 020		2	Kolbenring ø 47x1,5 mm	Piston ring	Segment de piston	Segmento de pistón
4	031 132 040		2	Kolbenring ø 55x1,5 mm	Piston ring	Segment de piston	Segmento de pistón
4	031 132 050		2	Kolbenring ø 55x1,2 mm	Piston ring	Segment de piston	Segmento de pistón
5	031 132 090		1	Kolbenbolzen	Piston pin	Axe de piston	Perno de pistón
6	119 132 060		2	Sprengring C12x1	Spring ring	Anneau-ressort	Anillo elástico
7	965 521 023		1	Dichtung	Gasket	Joint	Junta
8	908 006 205		4	Ø Zyl.-Schraube M6x20	Fillister head screw	Vis cylindrique	Tornillo cilíndrico
10	133 120 301		1	Kurbelwelle	Crankshaft	Vilebrequin	Cigüeñal
10	031 120 001		1	Kurbelwelle	Crankshaft	Vilebrequin	Cigüeñal
11	939 630 370		1	Scheibenfeder 3x3,7	Key	Clavette	Chaveta
12	962 210 015		1	Nadelkäfig 12/16x13	Needle cage	Cage à aiguilles	Jaula de agujas
13a	960 102 179		2	Kugellager 6203 C4	Ball bearing	Roulement à billes	Rodamiento de bolas
13b	960 602 173		2	Rollenlager	Roller bearing	Roulement à rouleaux	Cojinete de rodillos
15	962 900 054		1	Radialdichtring 17/28x5,4	Radial ring	Joint radial	Junta radial
16	962 900 051		1	Radialdichtring 17/30x7	Radial ring	Joint radial	Junta radial
17	031 111 022		1	Kurbelgehäuse MS	Crankcase, mag. side	Carter-coté, magn.	Cárter cigüeñal, lado mag.
18	031 111 000		1	Kurbelgehäuse KS	Crankcase, clutch side	Carter-coté, embr.	Cárter cigüeñal, lado embr.
19	965 518 013		1	Dichtung	Gasket	Joint	Junta
20	908 005 305		5	Ø Zyl.-Schraube M5x30	Fillister head screw	Vis cylindrique	Tornillo cilíndrico
21	957 605 112		1	Kurzschlußschalter kpl.	Short-circuit switch cpl.	Interr. de coupe-circuit cpl.	Interr. de cortocircuito cpl.
22	905 810 354		2	Stiftschraube M10x35	Gudgeon	Goujon fileté	Prisionero
23	965 551 051		1	Zyl.-Schraube M6x70	Fillister head screw	Vis cylindrique	Tornillo cilíndrico
24	926 206 000		1	Federscheibe 6	Spring washer	Rondelle à ressort	Arandela elástica
25	123 213 010		1	4kt-Mutter mit Zapfen	Square nut with pivot	Ecrou carré avec pivot	Tuerca cuad.con espiga
26	924 306 400		1	Scheibe 6,4	Disc	Disque	Arandela
27	922 606 000		1	6kt-Mutter M6 (selbstsich.)	Safety nut	Ecrou hexagonal securité	Tuerca hex. seguridad
29	936 430 160		1	Spiralspannstift 3x16	Spiral clamping pin	Goupille	Pasador

3

Tankeinheit und Handgriffe  
Tank and handle grips  
Réservoir et poignées  
Depósito y mangos

DOLMAR



3

Typ/Model

309 HappyStart  
343  
343 HappyStartTankeinheit und Handgriffe  
Tank and handle grips  
Réservoir et poignées  
Depósito y mangos

DOLMAR



Pos.	Teil-Nr. Part No. No. de pièce No. de pieza	Änder. Alterat. Modif. Modif.	Anz. Qty. Qté. Cdad.	Benennung	Description	Désignation	Denominación
1	123 310 010	GE	1 1 1 1	Bügelgriff	Tubular handle	Poignée tubulaire	Mango tubular
1	123 310 011	S4/95	1 1 1 1	Bügelgriff	Tubular handle	Poignée tubulaire	Mango tubular
2	144 310 072		1 1 1 1	Verstärkungsstück	Strengthening piece	Pièce de renforcement	Pieza de refuerzo
3	122 310 051		1 1 1 1	Verstärkungsstück	Strengthening piece	Pièce de renforcement	Pieza de refuerzo
4	908 006 205		2 2 2 2	⊙ Zyl.-Schraube M6x20	Fillister head screw	Vis cylindrique	Tornillo cilíndrico
5	392 320 100		1 1 1 1	Fuß	Foot	Pied	Pie
6	908 006 355		2 2 2 2	⊙ Zyl.-Schraube M6x35	Fillister head screw	Vis cylindrique	Tornillo cilíndrico
10	119 117 300		1 1 1 1	Griffstück kpl.	Gripp assy.	Poignée cpl.	Mango pistola cpl.
11	119 117 021		1 1 1 1	Gashebel	Throttle lever	Levier d' accélération	Acelerador
12	119 117 041		1 1 1 1	Drehfeder	Spring	Ressort	Muelle
13	935 950 400		1 1 1 1	Zylinderstift 5x40	Cylindrical pin	Goupille cylindrique	Prisionero
14	119 117 030		1 1 1 1	Rasthebel	Catch lever	Levier de verrouillage	Palanca trincada
15	935 940 240		1 1 1 1	Zylinderstift 4x24	Cylindrical pin	Goupille cylindrique	Prisionero
16	119 117 051		1 1 1 1	Blattfeder	Spring	Ressort	Muelle
17	965 451 750		1 1 1 1	Knopf	Button	Bouchon	Butón
18	965 551 160		1 1 1 1	Druckfeder	Pressure spring	Ressort de pression	Resorte de presión
19	965 551 150		1 1 1 1	Raststift	Stop pin	Goupille d' arrêt	Perno de entallas
20	908 005 305		2 2 2 2	⊙ Zyl.-Schraube M5x30	Fillister head screw	Vis cylindrique	Tornillo cilíndrico
21	920 205 000		2 2 2 2	6kt-Mutter M5	Hexagonal nut	Ecrou hexagonal	Tuerca hexagonal
25	123 114 040		1 1 1 1	Tank	Tank	Réservoir	Depósito
26	965 451 710		1 1 1 1	Verschlussstopfen	Stopper	Bouchon	Tope
27	965 451 560		1 1 1 1	Verschlussstopfen	Stopper	Bouchon	Tope
28	965 402 360		2 2 2 2	Gummipuffer	Rubber buffer	Butoir caotchouc	Toupe de goma
30	965 450 301		1 1 1 1	Verschlusschraube kpl.	Screw plug assy.	Vis de fermeture cpl.	Tornillo de cierre cpl.
31	963 232 045		1 1 1 1	O-Ring 32x4,5	Packing ring	Bague joint	Anillo de guarnición
32	963 601 260	GE	1 1 1 1	Saugkopf	Suction head	Tête d' aspiration	Cabeza de aspiración
32	963 601 120		1 1 1 1	Saugkopf	Suction head	Tête d' aspiration	Cabeza de aspiración
33	963 601 240		1 1 1 1	Filz	Felt	Feutre	Filtro
34	965 450 200		1 1 1 1	Saugleitung	Suction line	Conduite d' aspiration	Conducto de aspiración
35	965 451 191		1 1 1 1	Befüllungsventil kpl.	Air valve cpl.	Soupape d' aeration cpl.	Válvula ventilación cpl.
36	965 452 490		16	Belüftungsschlauch (m*)	Plastic tube (m*)	Tuyau plastique (m*)	Tubo plástico (m*)
37	965 452 485		185	Kraftstoffleitung (m*)	Fuel line (m*)	Conduite carb. (m*)	Tubo comb. (m*)
38	965 403 131		5 5 3 3	Schwingungsdämpfer	Rubber buffer	Amortisseur	Amortiguador
38	965 403 260		2 2	Schwingungsdämpfer	Rubber buffer	Amortisseur	Amortiguador
39	908 006 105		5 5 5 5	⊙ Zyl.-Schraube M6x10	Fillister head screw	Vis cylindrique	Tornillo cilíndrico

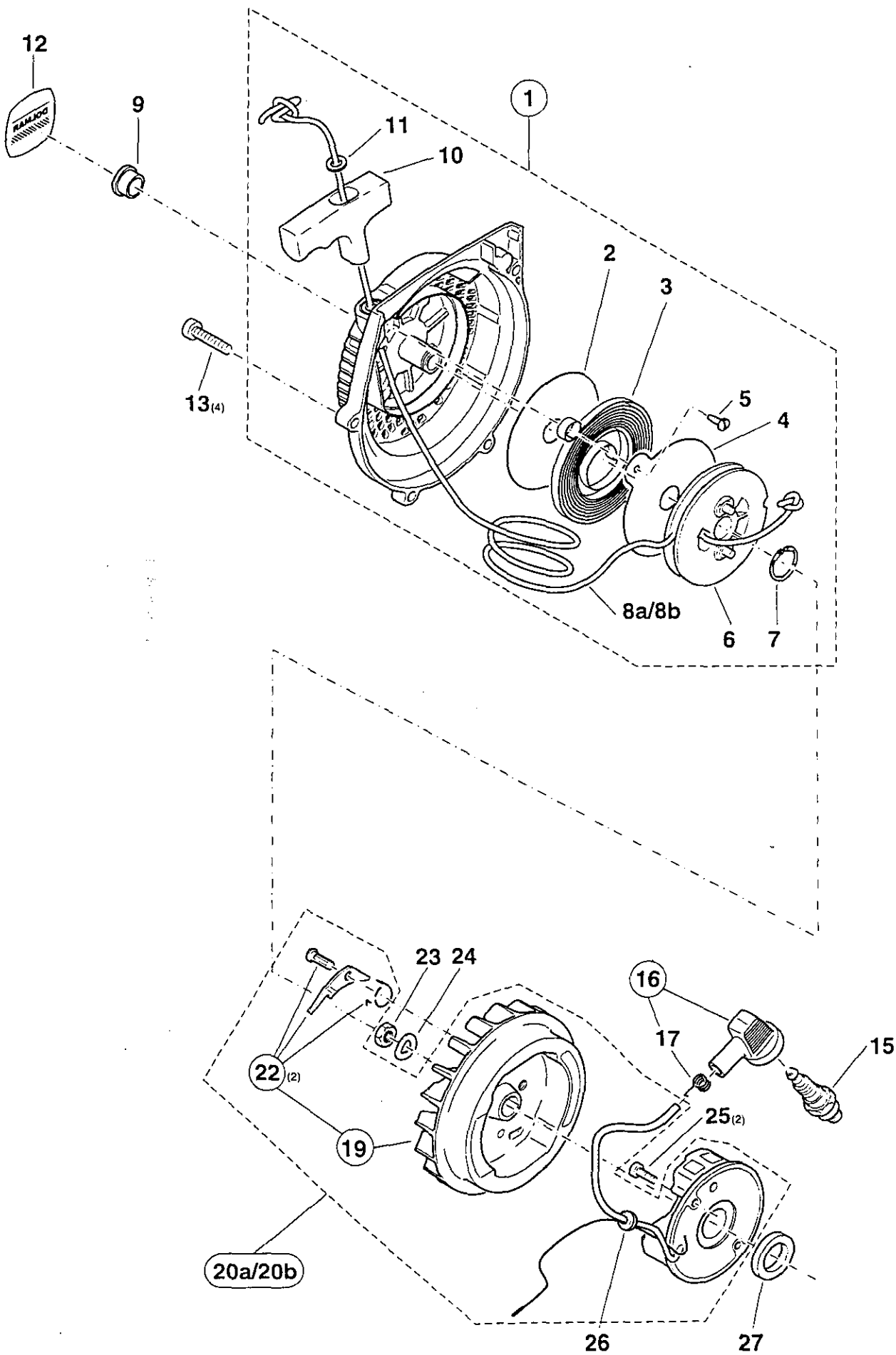
Zubehör  
(nicht im Lieferumfang)Accessories  
(not included in delivery)Accessoires  
(non inclus dans la livraison)Accesorios  
(no incl. en entrega)

40	010 114 040		1 1 1 1	Winkeltankverschluß kpl.	Angular union assy.	Manchon coudé cpl.	Cierre angular cpl.
----	-------------	--	---------	--------------------------	---------------------	--------------------	---------------------

4

Ventilatorgehäuse, Anwerfvorrichtung, Magnetzündler  
Fan housing, starter assy., ignition assy.  
Carter de ventilateur, dispositif de démarrage, volant magnétique  
Cárter de ventilador, dispositivo arranque, volante magnético

**DOLMAR**  
■■■■■■■■■■



4

 Typ/Model  
 309 HappyStart  
 343  
 343 HappyStart

 Ventilatorgehäuse, Anwerfvorrichtung, Magnetzündler  
 Fan housing, starter assy., ignition assy.  
 Carter de ventilateur, dispositif de démarrage, volant magnétique  
 Cárter de ventilador, dispositivo arranque, volante magnético

DOLMAR

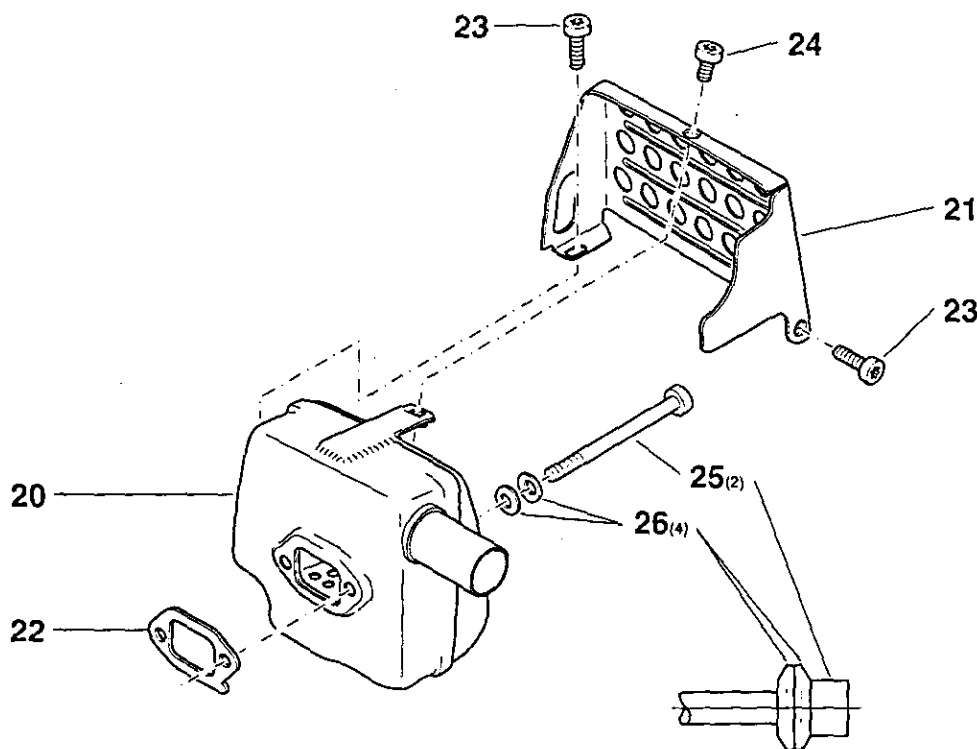
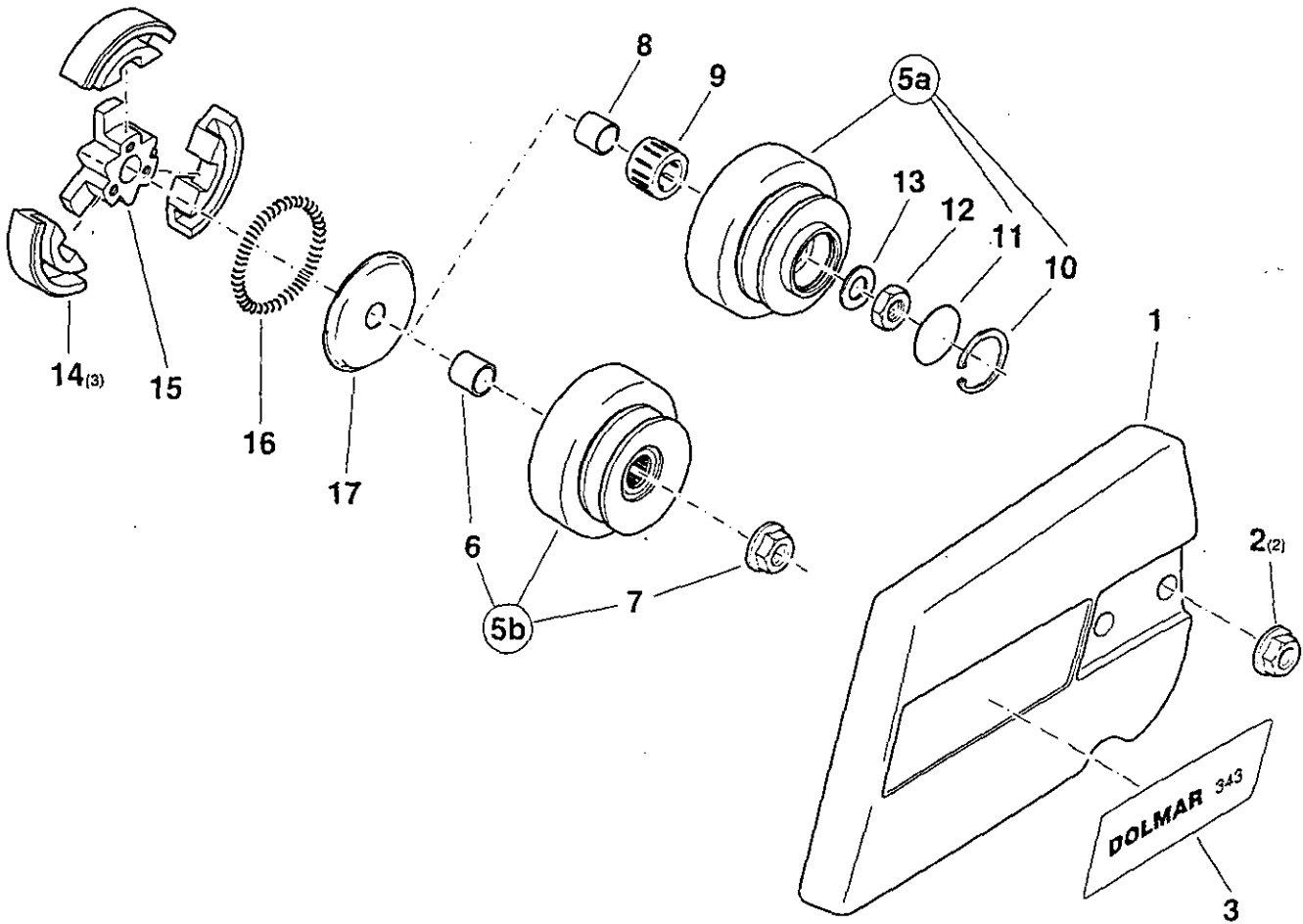


Pos.	Teil-Nr. Part No. No. de pièce No. de pieza	Änder. Alterat. Modif. Modif.	Anz. Qty. Qté. Cdad.	Benennung	Description	Désignation	Denominación
1	123 112 100		1 1 1 1	Anwerfvorrichtung kpl.	Starter assy.	Dispos. de démarrage cpl.	Dispos. de arranque cpl.
2	900 004 363		1 1 1 1	Ausgleichsch. 15/74,5x0,5	Spacer	Rondelle compensateur	Arandela
3	123 163 013		1 1 1 1	Rückholfeder	Rewind spring	Ressort de rappel	Resorte de retroceso
4	123 163 020		1 1 1 1	Federabdeckung 33/73x0,5	Spring cover	Protection de ressort	Protector de muelle
5	907 204 102		1 1 1 1	Schneidschraube M4x10	Thread forming screw	Vis taraudeuse	Tornillo
6	123 162 031		1 1 1 1	Seiltrommel	Cable drum	Tambour de câble	Tambour para cordón
7	929 314 100		1 1 1 1	Sicherungsring 14x1	Snap ring	Circlip	Anillo seguridad
8a	122 164 010		1 1 1 1	Anwerfseil ø 4 x 1000 mm	Starter rope 5/32"	Câble de démarrage	Cordón de arranque
8b	985 000 165		1000	Anwerfseil ø 4 x 1000 m	Starter rope 100 m	Câble de démarrage	Cordón de arranque
9	965 451 490		1 1 1 1	Verschlußstopfen	Stopper	Bouchon de fermeture	Tope de cierre
10	965 402 262		1 1 1 1	Anwerfgriff	Starter grip	Poignée de lancement	Tirador de arranque
11	928 405 000		1 1 1 1	Spannscheibe	Disc	Disque	Arandelac
12	980 114 142		1 1 1 1	Schild DOLMAR	Label	Plaque	Calcomanía
13	908 005 255		4 4 4 4	⊗ Zyl.-Schraube M5x25	Fillister head screw	Vis cylindrique	Tornillo cilíndrico
15	965 603 014		1 1 1 1	Zündkerze BOSCH WSR-6F	Spark plug	Bougie	Bujia
16	957 604 240		1 1 1 1	Zündkerzenstecker kpl.	Spark plug cap cpl.	Fiche de bougie, cpl.	Tapa de bujia cpl.
17	965 604 230		1 1 1 1	Kontaktfeder	Contact spring	Ressort de contact	Muelle de contacto
19	031 141 020	GE	1 1	Polrad kpl.	Flywheel cpl.	Roue polaire cpl.	Volante encend. cpl.
20a	031 140 020		1 1	Magnetzündler kpl.	Ignition assy.	Volant magn. cpl.	Dispos. encend. mag.
20b	010 140 010	S2/95	1 1 1 1	Magnetzündler kpl. ( mit Drehzahlbegrenzung ) ( ab Serien-Nr. 144025 ) ( ab Serien-Nr. 050989 )	Ignition assy. ( with speed limitation ) ( from serial No. 144025 onw. ) ( from serial No. 050989 onw. )	Volant magn. cpl. ( avec limiteur d. vitesse d. rot. ) ( à partir du N° de série 144025 ) ( à partir du N° de série 050989 )	Dispos. encend. mag. ( con limitación de revoluc. ) ( a partir del N° de serie 144025 ) ( a partir del N° de serie 050989 )
22	031 166 010		2 2 2 2	Anwerfklinke kpl.	Starter ratchet cpl.	Cliquet cpl.	Trinquete arranque cpl.
23	920 308 024		1 1 1 1	6kt-Mutter M8x1	Hexagonal nut	Ecrou hexagonal	Tuerca hexagonal
24	928 308 001		1 1 1 1	Federscheibe 8/17	Spring washer	Rondelle à ressort	Arandela elástica
25	908 004 125		2 2 2 2	⊗ Zyl.-Schraube M4x12	Fillister head screw	Vis cylindrique	Tornillo cilíndrico
26	965 401 015		1 1 1 1	Gummitülle	Rubber bushing	Gaine caoutchouc	Boquilla de caucho
27	900 003 050		1 1 1 1	Filzring 17x27x5	Felt washer	Bague en feutre	Boquilla de caucho

5

Kupplung, Kettenradschutz, Auspuff  
Clutch, sprocket guard, muffler  
Embrayage, protège-pignon, pot d' échappement  
Embrague, Protector de piñon, silencioso

DOLMAR





5

Typ/Model	
309	Happy/Star
343	Happy/Star

Kupplung, Kettenradschutz, Auspuff  
Clutch, sprocket guard, muffler  
Embrayage, protège-pignon, pot d' échappement  
Embrague, Protector de piñon, silencioso

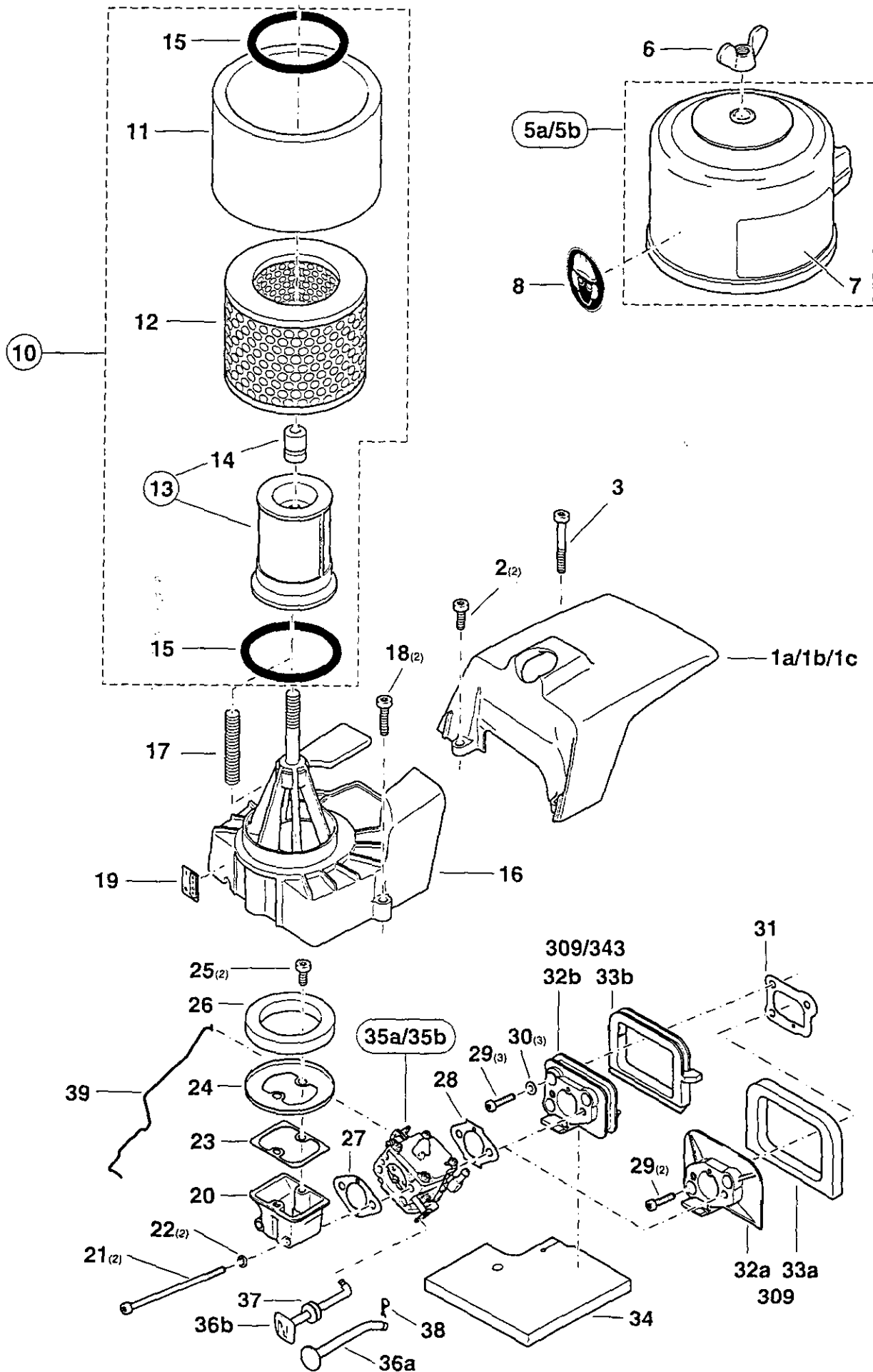
**DOLMAR**

Pos.	Teil-Nr. Part No. No. de pièce No. de pieza	Änder. Alterat. Modif. Modif.	Anz.				Benennung	Description	Désignation	Denominación
			Qty.	Qté.	Cdad.					
1	398 213 041		1	1	1	1	Kettenradschutz	Sprocket guard	Protège-pignon	Protector de piñon
2	923 210 002		2	2	2	2	6kt-Mutter M10	Hexagonal nut	Ecrou hexagonal	Tuerca hexagonal
3	980 114 140		1	1			Schild 309	Label	Plaque	Calcomania
3	980 114 141				1	1	Schild 343	Label	Plaque	Calcomania
5a	957 223 309	GE	1	1	1	1	Kupplungstrommel kpl.	Clutch drum assy.	Tambour cpl.	Tambor cpl.
5b	957 223 309	S4/95	1	1	1	1	Kupplungstrommel kpl.	Clutch drum assy.	Tambour cpl.	Tambor cpl.
6	962 200 006	S4/95	1	1	1	1	Innenring 12/15x16,5	Inner ring	Bague interieure	Anillo interior
7	923 210 003	S4/95	1	1	1	1	6kt-Mutter M10x1, links	Hexagonal nut, left	Ecrou hexagonal gauche	Tuerca
8	962 200 002		1	1	1	1	Innenring 12/15 x 14	Inner ring	Bague interieure	Anillo interior
9	962 210 027		1	1	1	1	Nadelkäfig 15/18 x 14	Needle cage	Cage à aiguilles	Jaula de agujas
10	929 228 120		1	1	1	1	Sicherungsring 28 x 1,2	Snap ring	Circlip	Anillo seguridad
11	965 551 230		1	1	1	1	Abdeckscheibe	Cover disc	Disque protecteur	Arandela protectora
12	920 310 043		1	1	1	1	6kt-Mutter M10x1, links	Hexagonal nut, left	Ecrou hexagonal gauche	Tuerca
13	924 500 044		1	1	1	1	Scheibe 10,5/21 x 2	Disc	Disque	Arandela
14	123 181 010		1	1	1	1	Fliehkewicht (Satz)	Clutch shoe (set)	Masselotte (jeu)	Pesa centrifuga (juego)
15	122 182 011		1	1	1	1	Kupplungsnahe	Clutch hub	Moyeu d' embrayage	Cubo de embrague
16	122 184 011		1	1	1	1	Zugfeder	Clutch spring	Ressort d' embrayage	Resorte de embrague
17	122 182 030		1	1	1	1	Führungsscheibe	Guide disc	Disque de guidage	Disco de guía
20	123 174 158		1	1	1	1	Auspufftopf	Muffler	Pot d' échappement	Silencioso
21	398 174 600		1	1	1	1	Verbrennungsschutz	Heat shield	Protection chaleur	Protector de calor
22	965 518 052		1	1	1	1	Dichtung	Gasket	Joint	Junta
23	908 005 125		2	2	2	2	⊙ Zyl.-Schraube M5x12	Fillister head screw	Vis cylindrique	Tornillo cilíndrico
24	908 005 095		1	1	1	1	⊙ Zyl.-Schraube M5x9	Fillister head screw	Vis cylindrique	Tornillo cilíndrico
25	908 006 655		2	2	2	2	⊙ Zyl.-Schraube M6x65	Fillister head screw	Vis cylindrique	Tornillo cilíndrico
26	928 406 000		4	4	4	4	Spannscheibe 6	Disc	Disque	Arandela

6

Abdeckhaube, Luftfilter, Ansaugteile  
Hood, air filter, intake connecting pieces  
Capot protecteur, filtre à air, pièces de conduite d'aspiration  
Cubierta protectora, filtro de aire, piezas de aspiración

DOLMAR



6

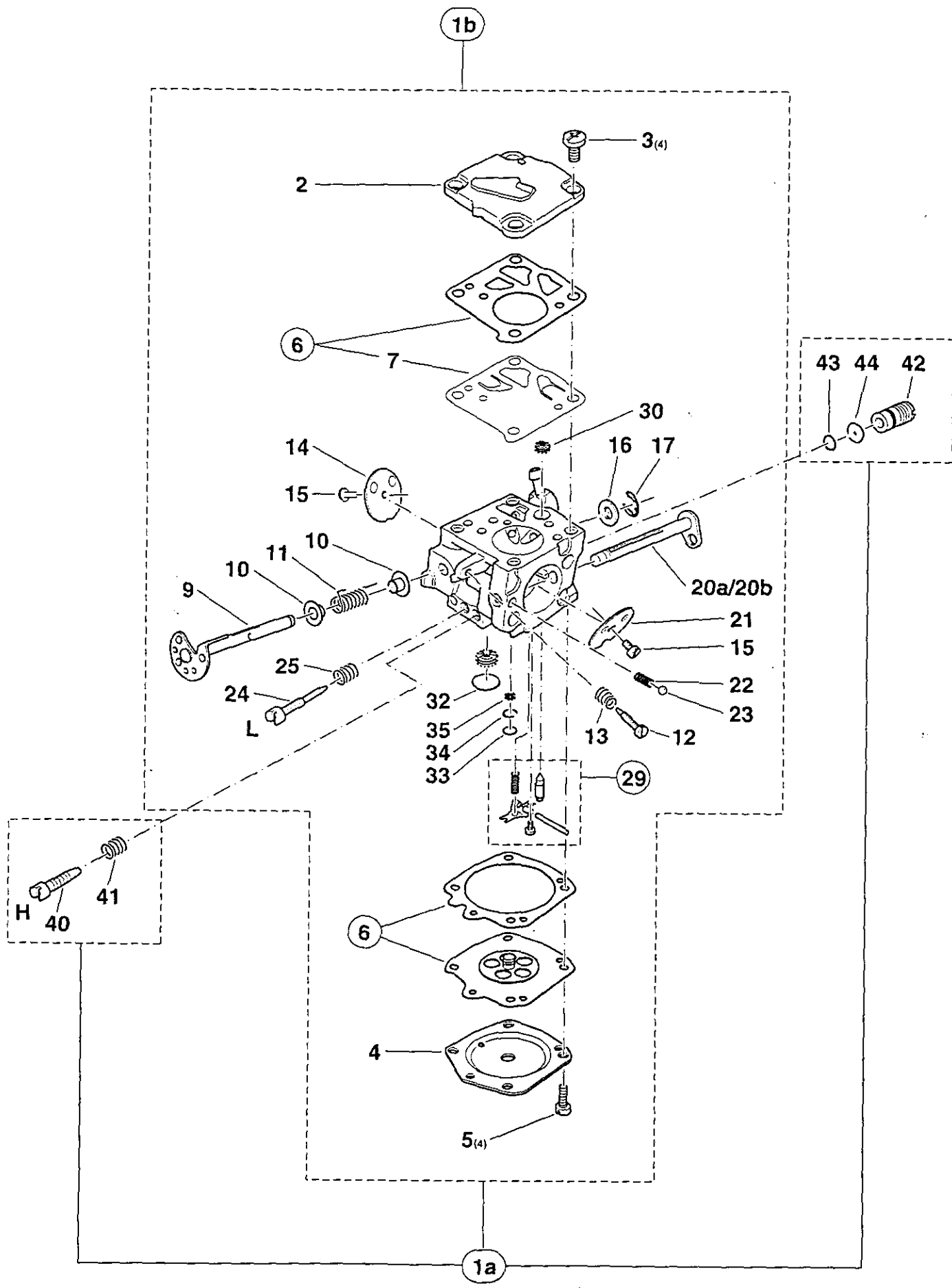
 Typ/Model  
 309 HappyStart  
 343 HappyStart

 Abdeckhaube, Luftfilter, Ansaugteile  
 Hood, air filter, intake connecting pieces  
 Capot protecteur, filtre à air, pièces de conduite d'aspiration  
 Cubierta protectora, filtro de aire, piezas de aspiración

DOLMAR



Pos.	Teil-Nr. Part No. No. de pièce No. de pieza	Änder. Alterat. Modif. Modif.	Anz. Qty. Qté. Cdad.	Benennung	Description	Désignation	Denominación
1a	123 118 010	S1/92	1	Abdeckhaube (Metall)	Hood (metal)	Capot protection (métal)	Tapa protectora (metal)
1b	392 118 010	S1/92	1	Abdeckhaube (Kunststoff)	Hood (plastics)	Capot protection (plastique)	Tapa protectora (plástico)
1c	392 118 150	4/95	1	Abdeckhaube (Kunststoff)	Hood (plastics)	Capot protection (plastique)	Tapa protectora (plástico)
2	908 005 165		2	⊙ Zyl.-Schraube M5x16	Fillister head screw	Vis cylindrique	Tornillo cilíndrico
3	908 305 405		1	⊙ Zyl.-Schraube M5x40	Fillister head screw	Vis cylindrique	Tornillo cilíndrico
5a	122 118 271	S1/92	1	Filterhaube kpl.	Filter cover assy.	Capot filtre cpl.	Cubierta para filtre cpl.
5b	392 118 050	S1/92	1	Filterhaube kpl.	Filter cover assy.	Capot filtre cpl.	Cubierta para filtre cpl.
6	921 708 000		1	Flügelmutter M8	Wing nut	Ecrou à ailettes	Tuerca de mariposa
7	980 113 480		1	Schild	Label	Plaque	Calcomania
8	980 113 630		1	Schild	Label	Plaque	Calcomania
10	001 173 030		1	Luftfilter kpl.	Air filter cpl.	Filtre à aire cpl.	Filtro de aire cpl.
11	001 173 000		1	Vorfilter	Prefilter	Prefiltre	Primer filtro
12	122 173 140		1	Luftfiltereinsatz	Air filter	Filtre à air	Filtro de aire
13	001 173 020		1	Innenfilter kpl.	Inner filter cpl.	Filtre intérieur cpl.	Filtro de aire interior cpl.
14	965 401 025		1	Gummitülle	Rubber bush	Gaine caoutchouc	Boquilla caucho
15	963 257 070		2	O-Ring 57x7	Packing ring	Bague-joint	Anillo de guarnición
16	123 118 052	S11/93	1	Abdeckhaube (Kunststoff) (inkl. Stiftschraube M8x55)	Hood (plastics) (incl. gudgeon)	Capot protection (plastique) (incl. goujon fileté)	Tapa protectora (plástico) (incl. prisionero)
17	905 808 555	S11/93	1	Stiftschraube M8x55 (für Abdeckhaube, Metall)	Gudgeon (for hood, metal)	Goujon fileté (p. capot protection, métal)	Prisionero (p. tapa protectora, metal)
18	908 005 255		2	⊙ Zyl.-Schraube M5x25	Fillister head screw	Vis cylindrique	Tornillo cilíndrico
19	980 113 841		1	Schild "I-0" STOP	Label	Plaque	Calcomania
20	144 171 030		1	Ansaugkrümmer	Connecting sleeve	Manchon de jonction	Manguito de conexión
21	908 205 805		2	⊙ Zyl.-Schraube M5x80	Fillister head screw	Vis cylindrique	Tornillo cilíndrico
22	926 105 001		2	Federring 5	Spring ring	Bague à ressort	Anillo elástico
23	965 516 090		1	Dichtung	Gasket	Joint	Junta
24	144 171 040		1	Krümmerplatte	Connecting plate	Plaque de jonction	Platillo de conexión
25	908 005 125		2	⊙ Zyl.-Schraube M5x12	Fillister head screw	Vis cylindrique	Tornillo cilíndrico
26	965 402 960		1	Dichtung	Gasket	Joint	Junta
27	965 518 090		1	Dichtung	Gasket	Joint	Junta
28	965 518 031		1	Dichtung	Gasket	Joint	Junta
29	908 405 255		3	⊙ Zyl.-Schraube M5x25	Fillister head screw	Vis cylindrique	Tornillo cilíndrico
30	924 305 300		3	Scheibe 5,3	Disc	Disque	Arandela
31	965 518 111		1	Dichtung	Gasket	Joint	Junta
32a	122 131 050	S1/92	1	Zwischenflansch	Intermediate flange	Bride intermédiaire	Brida intermedia
32b	133 131 051	S1/92	1	Zwischenflansch	Intermediate flange	Bride intermédiaire	Brida intermedia
33a	965 402 780	S1/92	1	Dichtung	Gasket	Joint	Junta
33b	133 131 041	S1/92	1	Dichtung	Gasket	Joint	Junta
34	965 402 851		1	Abdeckplatte	Cover foam plate	Plaque en caoutchouc	Chapa protectora de goma
35a	122 151 620		1	Vergaser Tillotson HS-239 B	Carburetor	Carbureteur	Carburador
35b	010 150 020	S2/95	1	Vergaser Tillotson HS-239 C ( ab Serien-Nr. 144025 ) ( ab Serien-Nr. 050989 )	Carburetor ( from serial No. 144025 onw. ) ( from serial No. 050989 onw. )	Carbureteur ( à partir du N° de série 144025 ) ( à partir du N° de série 050989 )	Carburador ( a partir del N° de serie 144025 ) ( a partir del N° de serie 050989 )
36a	122 150 730		1	Chokestange (für HS 182)	Choke shaft	Levier pour clapet d' air	Palanca de válvula de aire
36b	031 150 730		1	Chokestange (für HS 239)	Choke shaft	Levier pour clapet d' air	Palanca de válvula de aire
37	965 401 011		1	Gummitülle	Rubber bush	Gaine caoutchouc	Boquilla de caucho
38	934 320 100		1	Splint 2x10	Cotter	Goupille	Pasador
39	122 117 054		1	Gasgestänge	Throttle linkage	Tringie d' accélération	Varilla acelerador



7

Typ/Model  
309 HappyStart  
343  
343 HappyStartVergaserteile  
Carburetor parts  
Pièces de carburateur  
Piezas de carburador

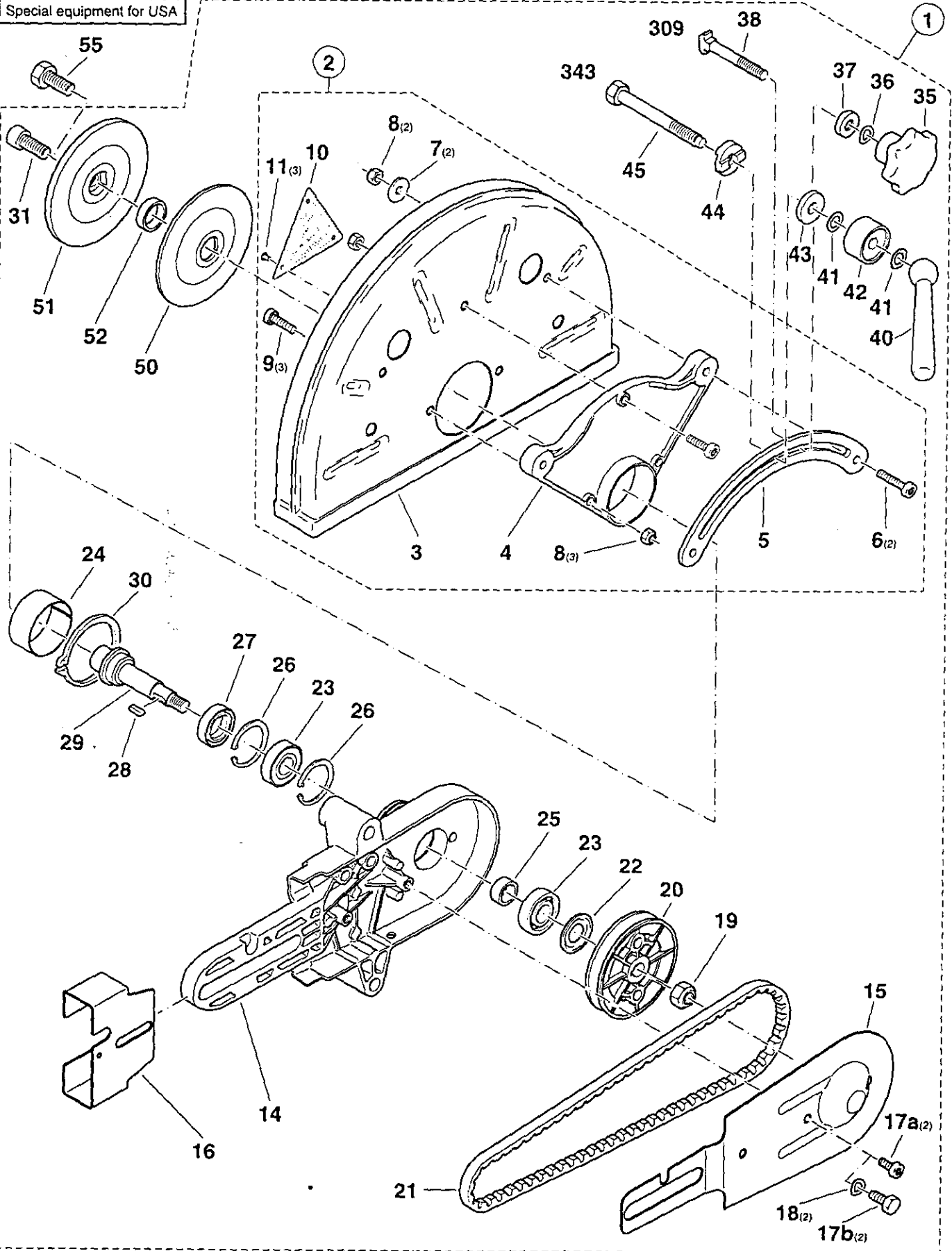
TILLOTSON HS 239

**DOLMAR**  


Pos.	Teil-Nr. Part No. No. de pièce No. de pieza	Änder. Alterat. Modif. Modif.	Anz.		Benennung	Description	Désignation	Denominación
			Qty. Qté. Cdad.					
1a	122 151 620		1	1	Vergaser Tillotson HS 239 B	Carburetor	Carburateur	Carburador
1b	010 150 020	S2/95	1	1	Vergaser Tillotson HS 239 C ( ab Serien-Nr. 144025 ) ( ab Serien-Nr. 050989 )	Carburetor ( from serial No. 144025 onw. ) ( from serial No. 050989 onw. )	Carburateur (à partir du N° de série 144025) (à partir du N° de série 050989)	Carburador (a partir del N° de serie 144025) (a partir del N° de serie 050989)
2	113 150 160		1	1	Pumpendeckel	Pump cover	Couvercle de pompe	Tapa de bomba
3	113 150 170		4	4	Schraube mit Federring	Screw with spring ring	Vis avec bague à ressort	Tornillo con anillo elástico
4	122 151 121		1	1	Membrandeckel	Diaphragm cover	Couvercle de membrane	Tapa de membrane
5	001 150 140		4	4	Schraube mit Verrippung	Screw	Vis	Tornillo
6	957 150 100		1	1	Membranensatz	Set of diaphragm / gaskets	Jeu de membr. / joints	Juego membr. / juntas
7	001 150 151		1	1	Pumpenmembrane, Gummi	Pump diaphragm, rubber	Membr. de pompe, caoutch.	Membr. d. la bomba, caucho
9	122 151 302		1	1	Drosselklappenwelle	Throttle shaft	Axe p. clapet d'étranglem.	Eje para válvula reguladora
10	144 151 315		2	2	Buchse	Bushing	Douille	Casquillo
11	144 151 310		1	1	Drehfeder	Spring	Ressort	Muelle
12	113 150 240		1	1	Leerlauf-Anschlagschraube	Idle stop screw	Vis de butée ralenti	Tor. d. tope d. marcha e. vac.
13	113 150 230		1	1	Feder	Spring	Ressort	Muelle
14	144 151 320		1	1	Drosselklappe	Throttle shutter	Clapet d'étranglement	Válvula reguladora
15	113 150 370		2	2	Schraube mit Zahnscheibe	Screw w. tooth lock washer	Vis a. rondelle dentée	Tornillo con disco dentado
16	122 151 400		1	1	Scheibe	Disc	Disque	Arandela
17	100 150 350		1	1	Sicherungsscheibe	Safety washer	Rondelle de sécurité	Arandela seguridad
20a	031 150 020		1	1	Chokewelle HS 239	Choke shaft	Axe pour clapet d'air	Eje para válvula de aire
20b	113 150 251		1	1	Chokewelle HS 182	Choke shaft	Axe pour clapet d'air	Eje para válvula de aire
21	113 150 261		1	1	Chokeklappe	Choke shutter	Clapet d'air	Válvula de aire
22	101 150 080		1	1	Arretierfeder	Locking spring	Ressort d'arrêt	Muelle de tope
23	113 150 380		1	1	Arretierkugel	Locking ball	Bille d'arrêt	Bola de tope
24	122 151 470		1	1	Leerlauf-Stellschraube (L)	Idle adjustm. screw (L)	Vis de réglage d. ralenti (L)	Tor.reg.d.marcha en vacío
25	144 151 480		1	1	Feder (L)	Spring (L)	Ressort (L)	Muelle (L)
29	957 150 010		1	1	Satz Steuerteile	Set of control parts	Jeu d. pièces d. comm.	Juega piezas d. mando
30	020 150 180		1	1	Sieb	Screen	Tamis	Tamiz
31	113 150 040		1	1	Verschlusscheibe ø 9 mm	Cover disc	Disque de fermeture	Disco de cierre
32	113 150 030		1	1	Verschlusscheibe	Cover disc	Disque de fermeture	Disco de cierre
33	107 150 240		1	1	Federring	Spring ring	Bague à ressort	Anillo elástico
34	107 150 230		1	1	Sieb für Hauptdüse	Screen for main nozzle	Tamis pour gicleur	Tamiz para gas
40	122 151 510		1	1	Vollgas-Stellschr. (H) HS 239 B	Main adjustm. screw (H)	Vis de régl. plein gaz (H)	Tornillo regulador (H)
41	101 150 480		1	1	Feder (H), HS 239 B	Spring (H)	Ressort (H)	Muelle (H)
42	122 151 551		1	1	Reglerventil (einkleb.), HS 239 B	Governor valve (use glue)	Soupape d. réglage (à coller)	Válvula reguladora (usar pegamento)
43	115 150 560		1	1	Dichtring, HS 239 B	Seal washer	Bague-joint	Anillo junta
44	001 150 060		1	1	Lochblende, HS 239 B	Disc	Disque	Arandela



Special equipment for USA



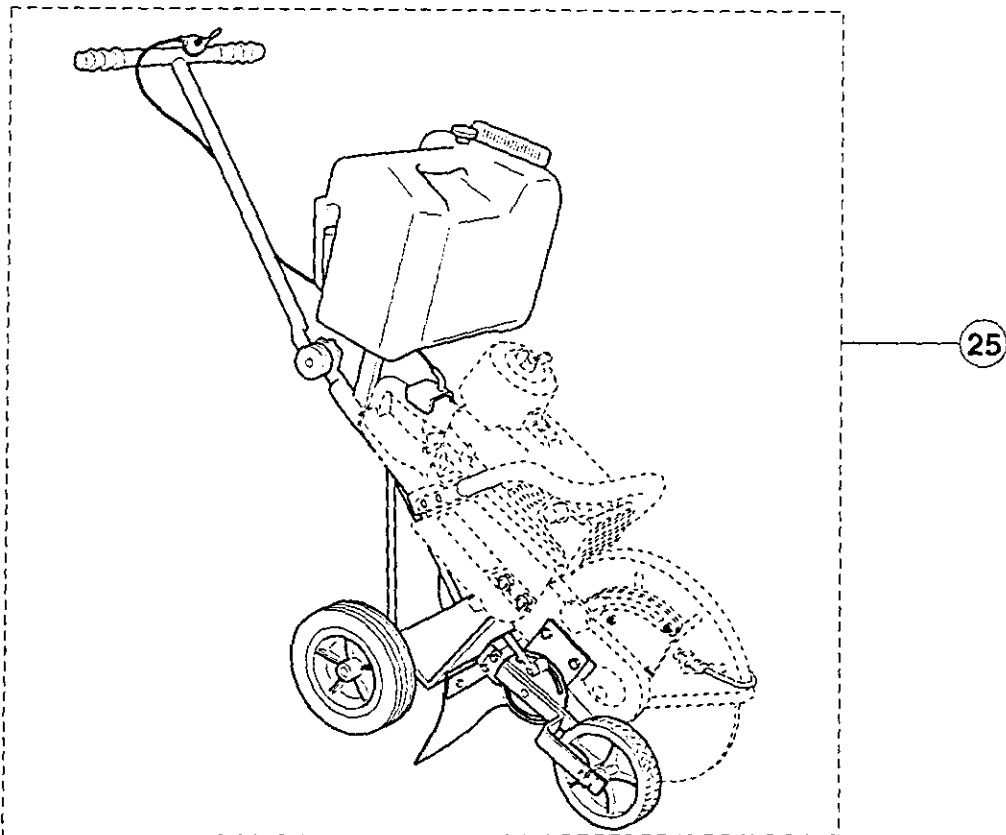
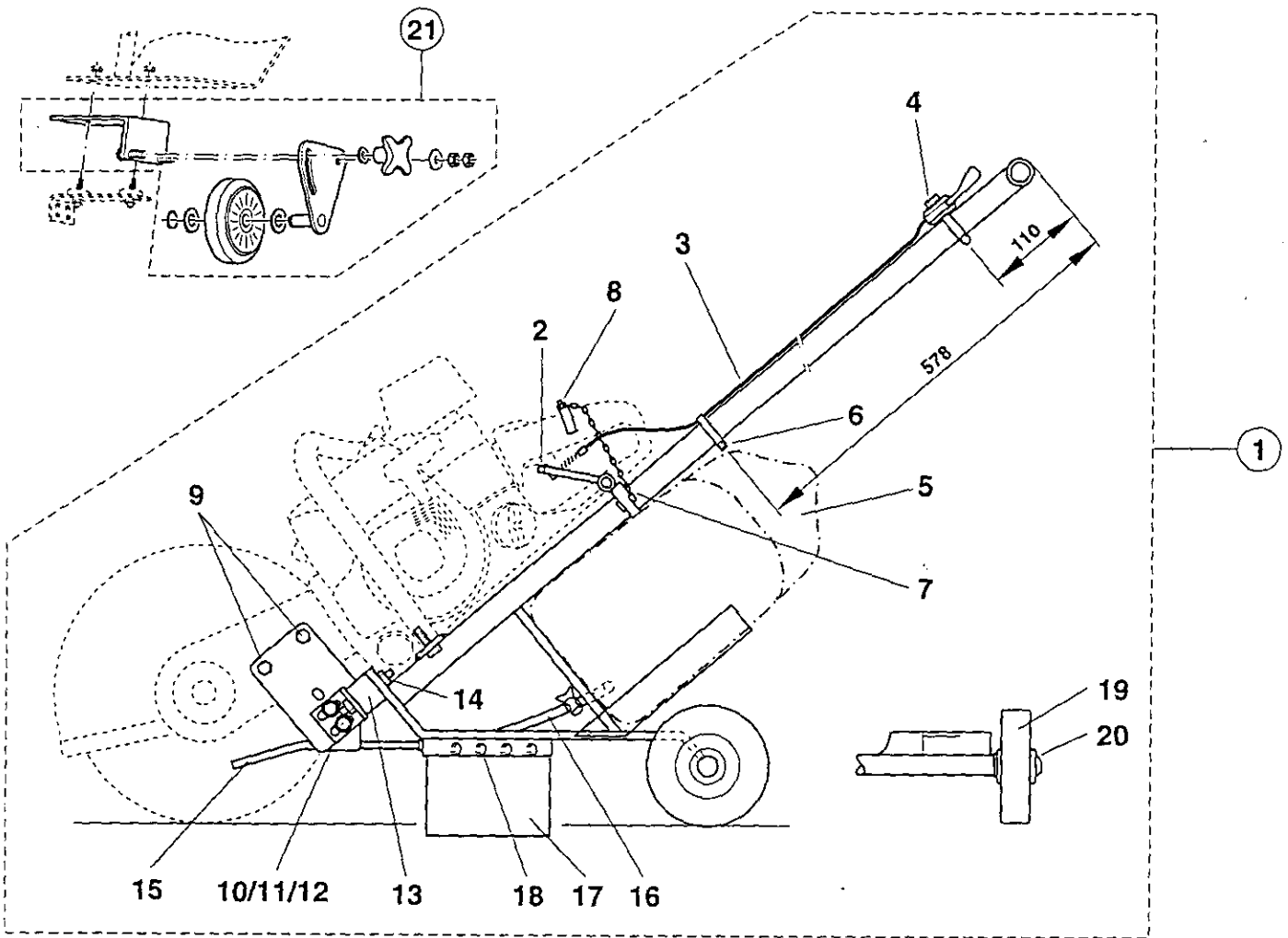


Pos.	Teil-Nr. Part No. No. de pièce No. de pieza	Änder. Alterat. Modif. Modif.	Anz. Qty. Qté. Cdad.	Benennung	Description	Désignation	Denominación
1	398 000 003		1	Trennschleifervorsatz kpl.	Cutting device assy.	Disp. de coupe cpl.	Disp. tranzadora cpl.
1	392 000 011		1	Trennschleifervorsatz kpl.	Cutting device assy.	Disp. de coupe cpl.	Disp. tranzadora cpl.
2	398 341 620	GE	1	Schutzhaube kpl. / schwarz	Protection hood assy./ black	Capot de protection cpl.	Cubierta protectora cpl.
2	392 341 300		1	Schutzhaube kpl. / rot	Protection hood assy./ red	Capot de protection cpl.	Cubierta protectora cpl.
2	392 341 620		1	Schutzhaube kpl. / schwarz	Protection hood assy./ black	Capot de protection cpl.	Cubierta protectora cpl.
3	398 341 610		1	Schutzhaube / schwarz	Protection hood / black	Capot de protection	Cubierta protectora
3	392 341 610		1	Schutzhaube / schwarz	Protection hood / black	Capot de protection	Cubierta protectora
4	395 341 600		1	Segment / schwarz	Swivel segment / black	Plaque pivotante	Basculante
5	392 341 040		1	Bügel	Clamp	Arc de blocage	Armadura de ajuste
6	908 006 305		2	Ø Zyl.-Schraube M6x30	Fillister head screw	Vis cylindrique	Tornillo cilíndrico
6	908 006 255		2	Ø Zyl.-Schraube M6x25	Fillister head screw	Vis cylindrique	Tornillo cilíndrico
7	924 806 400		2	Scheibe 6,4	Washer	Rondelle	Arandela
8	920 406 000		5	6kt-Mutter M 6 (selbstsich.)	Safety hexagonal nut	Ecrou hex. sécurité	Tuerca hex. seguridad
9	908 006 205	3	Ø Zyl.-Schraube M6x20	Fillister head screw	Vis cylindrique	Tornillo cilíndrico	
10	980 113 463	1	Schild „80 m/s“	Label	Plaque	Calcomanía	
10	980 113 942	1	Schild „80 m/s“	Label	Plaque	Calcomanía	
11	938 232 483	3	Chobert-Niet 3,2x4,8	Rivet	Rivet	Remache	
14	398 211 011	S4/95	1	Getriebegehäuse	Gear housing	Carter d' engrenage	Cárter de engranaje
14	392 211 110		1	Getriebegehäuse	Gear housing	Carter d' engrenage	Cárter de engranaje
15	398 410 035		1	Schutzblech	Guard plate	Tôle de protection	Chapa protectora
15	392 410 020		1	Schutzblech	Guard plate	Tôle de protection	Chapa protectora
16	398 211 020		1	Handschutzblech	Hand guard	Protège-main	Protector de mano
16	392 211 080		1	Handschutzblech	Hand guard	Protège-main	Protector de mano
17a	908 006 145		2	Ø Zyl.-Schraube M6x14	Fillister head screw	Vis cylindrique	Tornillo cilíndrico
17b	900 208 202		2	6kt-Schraube M8x20	Hexagonal screw	Vis hexagonal	Tornillo hexagonal
18	926 208 001		2	Federscheibe 8	Spring washer	Rondelle à ressort	Arandela elástica
19	920 410 000		1	6kt-Mutter M10	Hexagonal nut	Ecrou hexagonal	Tuerca hexagonal
20	397 221 090		1	Keilriemenscheibe	V-belt pulley	Poulie à gorge	Polea para correa
20	392 221 011		1	Keilriemenscheibe	V-belt pulley	Poulie à gorge	Polea para correa
21	965 300 450		1	Schmalkeilriemen, 765 mm	V-belt small	Courroie trapez étr.	Correa estrecho
21	965 300 440		1	Schmalkeilriemen, 867 mm	V-belt small	Courroie trapez étr.	Correa estrecho
22	963 815 320		1	Nilosring	Packing ring	Bague joint	Anillo junta
23	960 102 155		2	Kugellager 6202-RS C4	Ball bearing	Roulement à billes	Rodamiento de bolas
24	398 211 090		1	Buchse	Bushing	Douille	Casquillo
25	900 005 009		1	Distanzring 20/15x10	Distance ring	Bague de distance	Anillo separador
26	929 235 150		2	Sicherungsring 35x1,5	Snap ring	Circlip	Anillo seguridad
27	962 900 036		1	Radialdichtring 25/35x6,5	Radial ring	Joint radial	Junta radial
28	939 144 140		1	Paßfeder 4x4x14	Key	Clavette	Chaveta
29	398 228 013		1	Welle ø 20	Shaft	Arbre	Eje
30	929 145 175		1	Sicherungsring 45x1,75	Snap ring	Circlip	Anillo seguridad
31	907 310 204		1	Zyl.-Schraube M10x20 L	Fillister head screw, left	Vis cylindrique, gauche	Tornillo cilíndrico a la izq.
35	985 000 560		1	Sterngriff M8	Star knob	Manette	Tuerca estrella
36	926 208 001		1	Federscheibe 8	Spring washer	Rondelle à ressort	Arandela elástica
37	900 005 075		1	Distanzring	Distance ring	Bague de distance	Anillo separador
38	910 308 601		1	Einstellschraube	Adjusting screw	Vis de réglage	Tornillo de ajuste
40	392 341 080		1	Spannknebel	Cocking-handle	Lever de tension	Palanca de tensión
41	925 300 000		2	Scheibe 8x14x0,5	Washer	Rondelle	Arandela
42	392 341 090		1	Federpaket	Spring housing	Bloc de ressorts	Bloque de resortes
43	392 341 031	1	Scheibe	Washer	Rondelle	Arandela	
44	392 341 050	1	Scheibe	Washer	Rondelle	Arandela	
45	392 341 070	1	6kt-Schraube	Hexagonal head screw	Vis hexagonal	Tornillo hexagonal	
50	395 228 053	1	Druckscheibe innen, ø 20	Pressure disc	Disque de pression	Disco de presión, interior	
50	392 228 350	1	Druckscheibe innen, ø 20	Pressure disc	Disque de pression	Disco de presión, interior	
50	392 228 250	1	Druckscheibe innen, ø 25	Pressure disc	Disque de pression	Disco de presión, interior	
51	398 228 042	1	Druckscheibe außen, ø 20	Pressure disc	Disque de pression	Disco de presión, exterior	
51	392 228 340	1	Druckscheibe außen, ø 20	Pressure disc	Disque de pression	Disco de presión, exterior	
51	392 228 241	1	Druckscheibe außen, ø 25	Pressure disc	Disque de pression	Disco de presión, exterior	
52	392 228 040	1	Adapterring ø 20/25,4	Adapter bushing	Adaptateur	Adaptor	
				Zubehör (nicht im Lieferumfang)	Accessories (not included in delivery)	Accessoires (non inclus dans la livraison)	Accesorios (no incl. en entrega)
52	392 228 050	1	Adapterring ø 20/22,2	Adapter bushing	Adaptateur	Adaptor	
52	392 228 040	1	Adapterring ø 20/25,4	Adapter bushing (incl. for USA and Canada only)	Adaptateur	Adaptor	
				Special equipment for USA			
55	900 910 204	1	Hexagonal head screw M 10 x 20, left	Hexagonal head screw M 10 x 20, left			

9

Führungswagen (nicht im Lieferumfang)  
Guide trolley (not included in delivery)  
Chariot de guidage (non inclus dans la livraison)  
Carro de dirección (no incl. en entrega)

**DOLMAR**





9

Typ/Model	
309	HappyStart
343	HappyStart
343	HappyStart

Führungswagen (nicht im Lieferumfang)  
 Guide trolley (not included in delivery)  
 Chariot de guidage (non inclus dans la livraison)  
 Carro de dirección (no incl. en entrega)

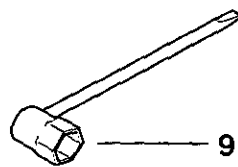
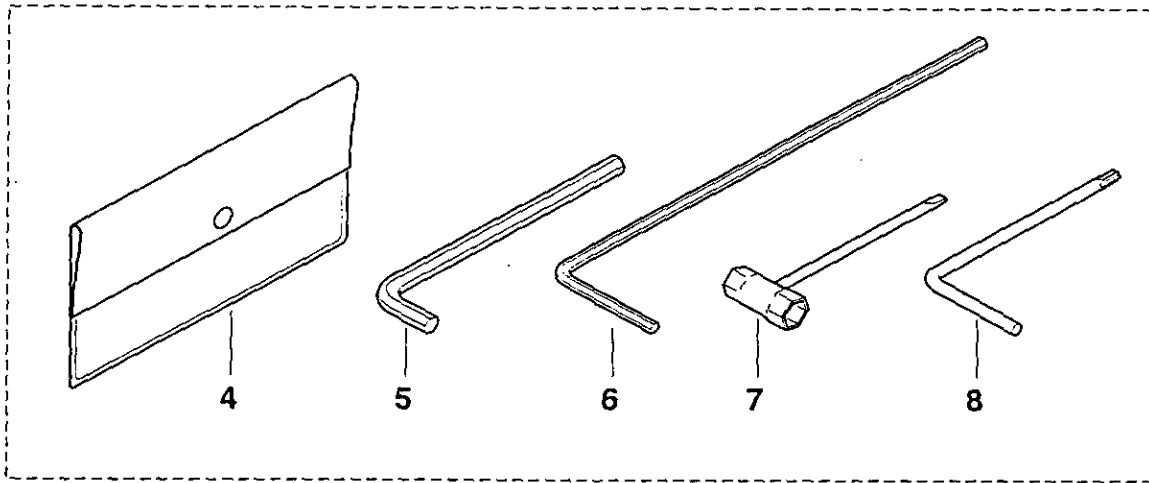
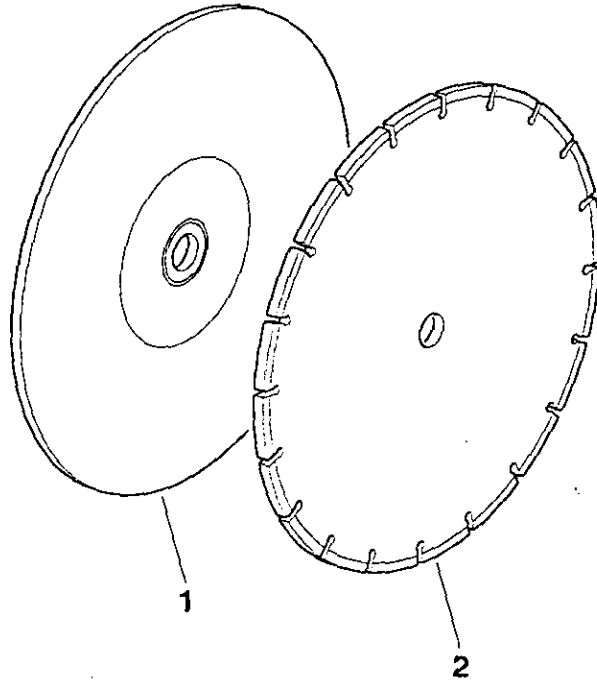
**DOLMAR**

Pos.	Teil-Nr. Part No. No. de pièce No. de pieza	Änder. Alterat. Modif. Modif.	Anz. Qty. Qté. Cdad.	Benennung	Description	Désignation	Denominación
1	701 398 300	NL	1 1 1 1	Führungswagen kpl.	Guide trolley assy.	Chariot de guidage cpl.	Carro de guía cpl.
2	398 312 010		1 1 1 1	Gashebel kpl.	Throttle lever cpl.	Levier d' accélération cpl.	Acelerador cpl.
3	398 312 040		1 1 1 1	Bowdenzug	Bowden cable	Câble bowden	Cable bowden
4	398 312 050		1 1 1 1	Regulierhebel	Throttle	Manette des gaz	Palanca reguladora
5	398 363 010		1 1 1 1	Kanister ( 5 Liter)	Tank	Reservoir	Tanque
6	908 005 095		1 1 1 1	Ø Zyl.-Schraube M5x9	Fillister head screw	Vis cylindrique	Tornillo cilindrico
7	900 206 204		1 1 1 1	6kt-Schraube M6x20	Hexagonal head screw	Vis hexagonal	Tornillo hexagonal
8	901 204 082		1 1 1 1	Senkschraube M4x8	Countersunk screw	Vis noyée	Tornillo embuito
9	900 206 204		2 2 2 2	6kt-Schraube M6x20	Hexagonal head screw	Vis hexagonal	Tornillo hexagonal
10	900 208 202		2 2 2 2	6kt-Schraube M8x20	Hexagonal head screw	Vis hexagonal	Tornillo hexagonal
11	920 208 000		2 2 2 2	6kt-Mutter M8	Hexagonal nut	Ecrou hexagonal	Tuerca hexagonal
12	924 108 400		2 2 2 2	Scheibe 8,4	Washer	Disque	Disco
13	398 363 070		2 2 2 2	Schwingungsdämpfer	Rubber buffer	Amortisseur	Amortiguador
14	920 208 000		4 4 4 4	6kt-Mutter M8	Hexagonal nut	Ecrou hexagonal	Tuerca hexagonal
15	398 363 060		1 1 1 1	Rohrhalterung kpl.	Pipe holder cpl.	Fixation de tube	Fijación de tubo
16	398 363 030		1 1 1 1	Plastikschlauch	Hose pipe	Manche	Resorte
17	398 363 040		1 1 1 1	Schutzlappen	Guard	Patte de protection	Faja de seguridad
18	900 206 162		4 4 4 4	6kt-Schraube M6x16	Hexagonal head screw	Vis hexagonal	Tornillo hexagonal
19	398 363 020		2 2 2 2	Rad	Wheel	Roue	Rueda
20	929 120 120		4 4 4 4	Sicherungsring 20x1,2	Circlip	Circlip	Anillo de seguridad
21	398 063 957		1 1 1 1	Tiefenbegrenzer kpl.	Depth limiter assy.	Limiteur de profondeur de coupe cpl.	Limitador de profundidades cpl.
25			1 1 1 1	Führungswagen u. Zubehör siehe separate Ersatzteilliste	Guide trolley and access. refer separate Spare Parts List	Chariot d. guidage / access. voir liste de pièces détachées séparée	Carro de guía / acces. favor de referir a lista de piezas de repuesto
--	995 700 077		1 1 1 1	Ersatzteilliste für Führungswagen	Spare Parts List for guide trolley	Liste de pièces détachées pour chariot de guidage	Lista d. piezas d. repuesto para carro de guía

10

Werkzeug, Trennscheiben  
Tools, discs  
Outils, disques  
Herramientas, discos para dividir

**DOLMAR**  
//



3

10

Typ/Model  
309 HappyStart  
343  
343 HappyStartWerkzeug, Trennscheiben  
Tools, discs  
Outils, disques  
Herramientas, discos para dividir

DOLMAR



Pos.	Teil-Nr. Part No. No. de pièce No. de pieza	Änder. Alterat. Modif.	Anz. Qty. Qté. Cdad.	Benennung	Description	Désignation	Denominación
1	965 210 112		1 1	Kunstharz Trennscheiben	Synthetic discs	Disques synthétique	Disco para dividir sintético
1	965 210 122		1 1	Stahl ø 300/20	Steel	Acier	Acero
1	965 210 212		1 1	Stein/Beton ø 300/20	Stone / concrete	Béton	Pedra / hormigón
1	965 210 222		1 1	Stahl ø 350/25,4	Steel	Acier	Acero
1	965 210 222		1 1	Stein/Beton ø 350/25,4	Stone / concrete	Béton	Pedra / hormigón
				<b>Diamant Trennscheiben</b>	<b>Diamond discs</b>	<b>Disques diamant</b>	<b>Disco p. dividir d. diamante</b>
2	965 120 300		1 1	Universal Beton ø 300/20	Universal concrete	Béton universal	Hormigón universal
2	965 220 300		1 1	Universal Asphalt ø 300/20	Universal asphalt	Asphalte universal	Asfalto universal
2	965 120 350		1 1	Universal Beton ø 350/25,4	Universal concrete	Béton universal	Hormigón universal
2	965 320 350		1 1	Extra Beton ø 350/25,4	Extra concrete	Béton extra	Hormigón especial
2	965 220 350		1 1	Universal Asphalt ø350/25,4	Universal asphalt	Asphalte universal	Asfalto universal
2	965 420 350		1 1	Extra Asphalt ø 350/25,4	Extra asphalt	Asphalte extra	Asfalto especial
3	957 004 310		1 1 1 1	Werkzeug cpl.	Tools cpl.	Outils cpl.	Herramientas cpl.
4	950 004 001		1 1 1 1	Werkzeugtasche	Plastik bag	Pochette en plastique	Cartera herramientas
5	944 500 791		1 1 1 1	6kt-Stiftschlüssel 8 mm	Allen key	Clé allen	Llave hexagonal
6	944 500 630		1 1 1 1	6kt-Stiftschlüssel 5 mm	Allen key	Clé allen	Llave hexagonal
7	941 717 191		1 1 1 1	Kombischlüssel SW 17/19	Universal wrench	Clé combinée	Llave de bujía
8	940 827 000		1 1 1 1	Winkelschraubendreher	Angled screw driver	Clé angle	Llave angular
--	995 703 321	GE	1 1 1 1	Betriebsanweisung	Instruction manual	Instructions d'emploi	Instrucciones de manejo
--	995 703 323		1 1 1 1	Betriebsanweisung	Instruction manual	Instructions d'emploi	Instrucciones de manejo
					Special equipment for USA		
9	941 717 001		1 1 1 1		Single-head wrench SW 17		

Spezialwerkzeug

Special tool

Outillage spécial

Herramientas especiales

--	995 708 150			Spezialwerkzeug-Katalog	Special tool catalogue	Catalogue d'outillage spéc.	Catálogo d. herram. espec.
----	-------------	--	--	-------------------------	------------------------	-----------------------------	----------------------------

1

Inhaltsverzeichnis  
Index  
Table des matières  
Indice

309, 309 HappyStart  
343, 343 HappyStart

**DOLMAR**  


2

Zylinder, Kolben, Kurbeltrieb, Kurbelgehäuse  
Cylinder, piston, crankshaft, crankcase  
Cylindre, piston, vilebrequin, carter-vilebrequin  
Cilindro, pistón, cigüeñal, cárter cigüeñal

3

Tankeinheit und Handgriffe  
Tank and handle grips  
Réservoir et poignées  
Depósito y mangos

4

Ventilatorgehäuse, Anwerfvorrichtung, Magnetzündler  
Fan housing, starter assy., ignition assy.  
Carter de ventilateur, dispositif de démarrage, volant magnétique  
Cárter de ventilador, dispositivo arranque, volante magnético

5

Kupplung, Kettenradschutz, Auspuff  
Clutch, sprocket guard, muffler  
Embrayage, protège-pignon, pot d'échappement  
Embrague, protector de piñon, silencioso

6

Abdeckhaube, Luftfilter, Ansaugteile  
Hood, air filter, intake connecting pieces  
Capot protecteur, filtre à air, pièces de conduite d'aspiration  
Cubierta protectora, filtro de aire, piezas de aspiración

7

Vergaserteile  
Carburetor parts  
Pièces de carburateur  
Piezas de carburador

8

Trennschleifervorsatz kpl., Schutzhaube kpl.  
Cutting device assy., protection hood assy.  
Disp. de coupe cpl., capot de protection cpl.  
Disp. trazedora cpl., cubierta protectora cpl.

9

Führungswagen (nicht im Lieferumfang)  
Guide trolley (not included in delivery)  
Chariot de guidage (non inclus dans la livraison)  
Carro de dirección (no incl. en entrega)

10

Werkzeug, Trennscheiben  
Tools, discs  
Outils, disques  
Herramientas, discos para dividir

	Zeichenerklärung	Key to symbols	Légende	Explicación de los signos
S5/95	Siehe Service-Information Nr. / Jahr	See Service-Information No. / Year	Voir Service-Information No. / Année	Véase inform. servicio No. / Año
4/95	Neues Teil ab: Monat / Jahr	New part from: Month / Year	Nouv. pièce à partir de: Mois / Année	Pieza nueva a partir de: Mes / Año
:	Neues Teil, nicht austauschbar	New part, not interchangeable	Pièce nouvelle, non interchangeable	Pieza nueva, no intercambiable
Q	Qualitätsverbesserung	Quality improvement	Amélioration de qualité	Calidad mejorada
GE	Teil gleichwertig ersetzt	Modified part	Pièce modifiée	Pieza modificada
TE	Teil entfällt im Ersatz	Part obsolete- exchange	Pièce supprimée- rempl.	Pieza suprimida-sustituto
NL	Nicht mehr lieferbar	No more available	Plus livrable	Agostado
=	Keine Serienausführung, jedoch verwendbar	No standard execution, may be used	Aucune exécut. en série, cependant utilisable	No es de serie, pero sirve
Korr.	Druckfehler-Berichtigung	Correction of error	Rectification d'erreurs	Fede errata
①	Teilgruppe kpl.	Group of parts assy.	Ensemble de pièces cpl.	Grupo de piezas cpl.
(m*)	Meterware ( Länge in mm, siehe Spalte: Anz.)	Sold by metre ( length in mm, see column: Qty.)	Au metre ( longueur en mm, voir colonne: Qté.)	Por metro ( longitud en mm, véase col.: Cdad.)
☆	Innenstern-Schraube	Star headed screw	Vis à étoile intérieure	Tornillo estrella interior